

### Сенсорный экран TC070A

Модель	TC070A						
Спецификация							
Display settings	Размер	Разрешение	Цвета	Яркость cd/m <sup>2</sup>	Подсветка	Срок службы	Регулировка яркости
	7.0"	800*480	24 bit	360	LED	50000 ч	Да
CPU	600МГц ARM Cortex-A8						
DRAM	128M Flash + 128M DDR3						
Flash	128MB						
Интерфейс	SD card	USB host	USB client	Ethernet		Keypad	
	√	√	√	нет		Опция	
	COM1	COM2	COM3	RTC			
	RS485	RS485	RS485	√			
Подключение							
Напряжение	24VDC±20%						
Ток	200mA						
Характеристики							
Цвет корпуса	Стальной серый						
Материал корпуса	Инженерный пластик						
Размеры выреза (мм)	191*137						
Общие технические характеристики							
Температура	0°C–55°C						
Влажность	10%–90%RH (без конденсата)						
Температура хранения	-20°C–70°C						
Охлаждение	Воздушное охлаждение						
ЭМС	EN 55022: 2006 + A1: 2007						
	EN 55024: 1998 + A1: 2001 + A2: 2003 EN						
	61000-3-2: 2006						
	EN 61000-3-3: 1995 + A1: 2001 + A2:2005						



## ПЧ серии RI 300-01A

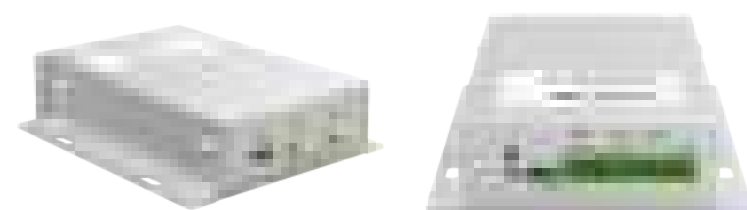
Специальный преобразователь частоты RI300-01A для воздушных компрессоров

*Ваш надежный поставщик решений для автоматизации промышленности*

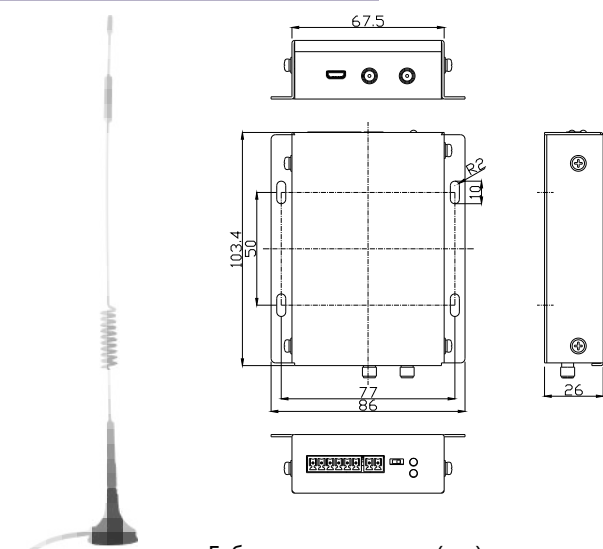


### Коммуникационный адаптер IoT

ICA201-01N-24



Коммуникационный адаптер IoT ICA201-01N-24 (с внутренним корпусом) может использоваться с RI300-01 A. Антенна подключается извне.



Габаритные размеры(мм)



## Диапазон мощности

Model	Output power (kW)	Input current (A)	Output current (A)
RI300-01A-7R5G-4	7.5	25	18.5
RI300-01A-011G-4	11	32	25
RI300-01A-015G-4	15	32	32
RI300-01A-018G-4	18.5	37	38
RI300-01A-022G-4	22	44	45
GD300-01A-030G-4	30	58	60
RI300-01A-037G-4	37	72	75
RI300-01A-045G-4	45	87	92
RI300-01A-055G-4	55	106	115
RI300-01A-075G-4	75	140	150
RI300-01A-090G-4	90	170	180
RI300-01A-110G-4	110	202	215
RI300-01A-132G-4	132	265	260
RI300-01A-160G-4	160	310	305
RI300-01A-185G-4	185	345	340
RI300-01A-200G-4	200	385	380
RI300-01A-220G-4	220	430	425
RI300-01A-250G-4	250	460	480
RI300-01A-280G-4	280	500	530
RI300-01A-315G-4	315	580	600
RI300-01A-350G-4	350	625	650
RI300-01A-400G-4	400	715	720
RI300-01A-500G-4	500	840	820

## Вступление

Для управления воздушным компрессором. Управление в скалярном режиме (U/f) и в векторном без датчика обратной связи. Все логические механизмы управления и защиты реализуются посредством взаимодействия между сенсорным экраном и инвертором без использования ПЛК. Система более проста и высокоинтегрирована



## Особенности

- Специальные функции для воздушных компрессоров
- Полный привод
- Режим "Пожар"
- Очистка насоса
- Режим автозамены до 4-х насосов
- Опция ( SPI/485 для 2G)

## Код обозначения при заказе

**RI300-01A – 022 G – 4 -CT**

①      ②   ③   ④   ⑤

Функция	Номер	Описание	Содержание
Обозначение	①	Серия ПЧ	RI300-01A: ПЧ для компрессора
Мощность	②	Мощность	022: 22кВт
Тип нагрузки	③	Тип нагрузки	G: постоянный момент
Напряжение	④	Напряжение	4: AC 3ф 380V(-15%)–440V(+10%).
Вентилятор / встроенный трансформатор	⑤	Вентилятор / встроенный трансформатор	C: Встроенный блок контактора, поддерживающий выход вентилятора с высокой частотой T: Встроенный частотно-силовой трансформатор, обеспечивающий питание 220 В / 110 В

## Техническая спецификация

Описание	Спецификация	
Входное напряжение	Входное напряжение (В)	AC 3ф 380V (-15%)–440V (+10%)номинальное напряжение 380В
	Входной ток (А)	См. Номинальное значение
Выходные характеристики	Входная частота (Гц)	50 Гц или 60Гц, допустимый диапазон: 47–63 Гц
	Вых. напряжение (В)	0–входное напряжение
	Выходной ток(А)	См. Номинальное значение
	Вых. мощность (кВт)	См. Номинальное значение
	Выходная частота (Гц)	0–400 Гц

Функции	Спецификация	
Функции управления	Режим управления	SVPWM, SVC
	Тип двигателя	Асинхронный или синхронный двигатели
	Коэффициент регулирования скорости	Асинхронный двигатель 1: 200 (SVC); Синхронный двигатель 1 20 (SVC)
	Точность контроля скорости	±0.2% (SVC)
	Колебания скорости	± 0.3% (SVC)
	Крутящий момент(отклик)	<20мс SVC)
	Точность управления крутящим моментом	10% (SVC)
	Стартовый крутящий момент	Асинхронный двигатель: 0.25 Гц/150% (SVC) Синхронный двигатель: 2.5 Гц/150% (SVC)
	Перегрузочная способность	150% номинального тока: 1 минута)
	Функции запуска	Задание частоты
Автоматическая регулировка напряжения		Поддержка выходного напряжения на заданном уровне независимо от колебаний сети.
Защитные функции		Функция защиты от неисправностей. Обеспечивает более 30 видов функций защиты от сбоев: перегрузки по току, перенапряжения, пониженного напряжения, перегрева, потери фазы и перегрузки и т. д. Функция перезапуска с отслеживанием скорости Осуществляется безударный пуск двигателя с вращением. Примечание: эта функция доступна для ПЧ мощностью 4 кВт и выше
Внешние подключения	Разрешение аналогового входа	Не более 20 мВ
	Разрешение цифрового входа	Не более 2 мс
	Аналоговый вход	2 входа, 4–20 мА/0–1,6 МПа
	Аналоговый вход	2 AI по температуре; разрешение: 1 ° C; Диапазон: -20 ° C–150 ° C; погрешность 3 ° C
	Цифровые входы	5 входов; Максимальная частота: 1 кГц; внутренний импеданс: 3,3 кОм Один высокочастотный вход; Максимальная частота: 50 кГц; поддерживает вход квадратурного энкодера; с функцией измерения скорости
	+24В/110-220 В AC	Подключение дполнительного оборудования (сенсорная панель управления, соленоиды и т.д.)
Другие	Релейные выходы	Два релейных выхода (NO) 250VAC/3A; один релейный выход 250VAC/3A
	Протокол связи	RS-485 Modbus RTU
	Способ установки	Настенный, фланцевый
	Температура окружающей среды	-10~+50 °C, корректировка при +40 °C
Другие	Степень защиты	IP 20
	Уровень загрязнения	Уровень 2
	Охлаждение	Воздушное охлаждения DC дроссели дополнительная опция для моделей с ПЧ мощностью 7,5–11 кВт DC дроссели встроены в модели мощностью от 15 до 110 кВт в стандартной конфигурации;
	DC дроссель	DC дроссели являются дополнительными деталями для моделей мощностью 132-315 кВт
	Сертификация	Встроенный фильтр класса C3: согласно требованиям директивы IEC61800-3 C3 Внешний фильтр: согласно требованиям директивы IEC61800-3 C2